

Artikel: Stuhlzarge

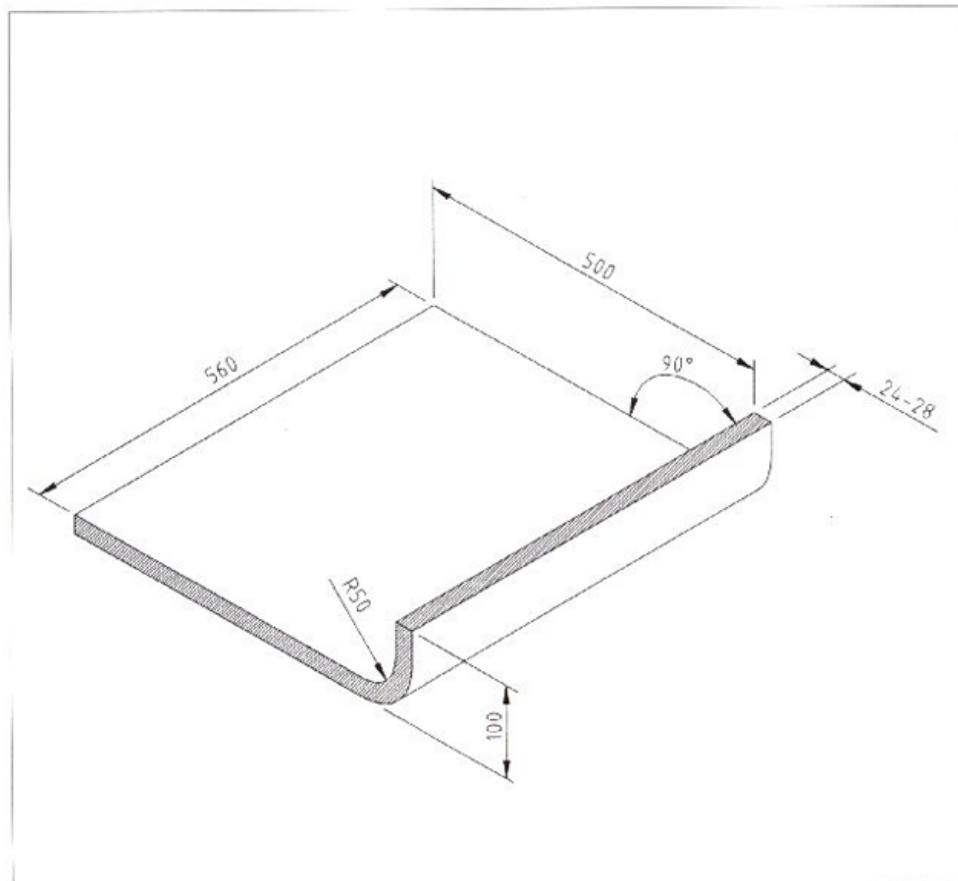
Teile-Nr.: 44001

AUSFÜHRUNG:

- Sperrholz
- Schichtholz
- 1. Wahl A/B
- 2. Wahl C
- Formgefräst
- Geschliffen
- Montagefähig

VERWENDUNGSZWECK:

Objektstuhl



Artikel: Stuhlzarge

Teile-Nr.: 44002

AUSFÜHRUNG:

- Sperrholz
- Schichtholz
- 1. Wahl A/B
- 2. Wahl C
- Formgefräst
- Geschliffen
- Montagefähig

VERWENDUNGSZWECK:

Objektstuhl