

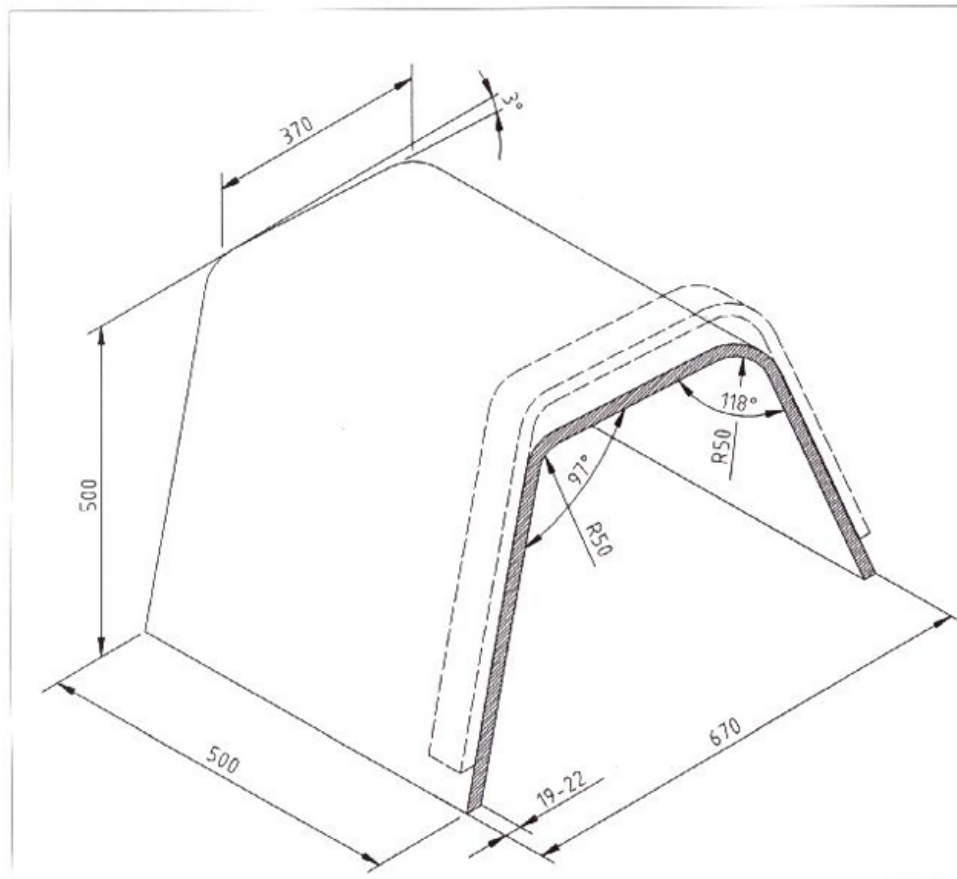
Artikel:	Stuhlfuß
Teile-Nr.:	47001

AUSFÜHRUNG:

	Sperrholz
●	Schichtholz
●	1. Wahl A/B
	2. Wahl C
●	Formgefräst
●	Geschliffen
	Montagefähig

VERWENDUNGSZWECK:

Hocker



Artikel:	Stapelfuß
Teile-Nr.:	47002

AUSFÜHRUNG:

	Sperrholz
●	Schichtholz
●	1. Wahl A/B
●	2. Wahl C
●	Formgefräst
●	Geschliffen
	Montagefähig

VERWENDUNGSZWECK:

Objektstuhl
Wohnbereich
stapelbar