

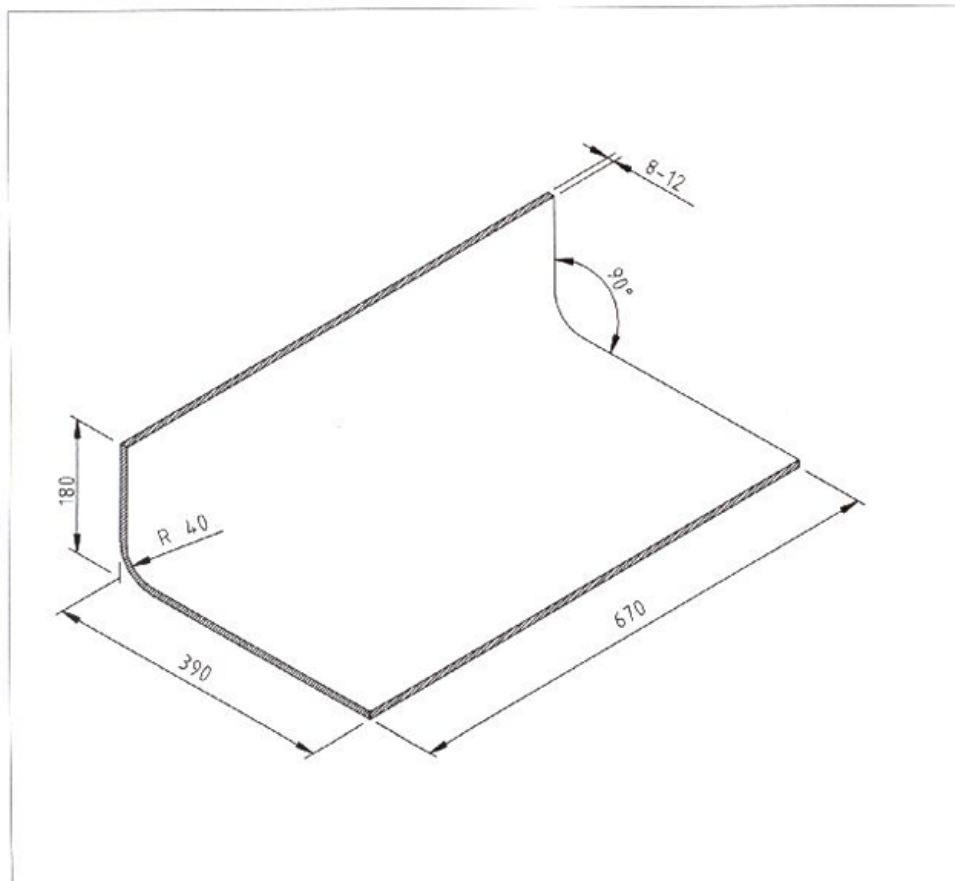
| | |
|------------|------------|
| Artikel: | Winkelteil |
| Teile-Nr.: | 48001 |

AUSFÜHRUNG:

| | |
|---|--------------|
| ● | Sperrholz |
| | Schichtholz |
| ● | 1. Wahl A/B |
| ● | 2. Wahl C |
| ● | Formgefräst |
| ● | Geschliffen |
| | Montagefähig |

VERWENDUNGSZWECK:

| |
|-------------|
| Bettstollen |
| |
| |



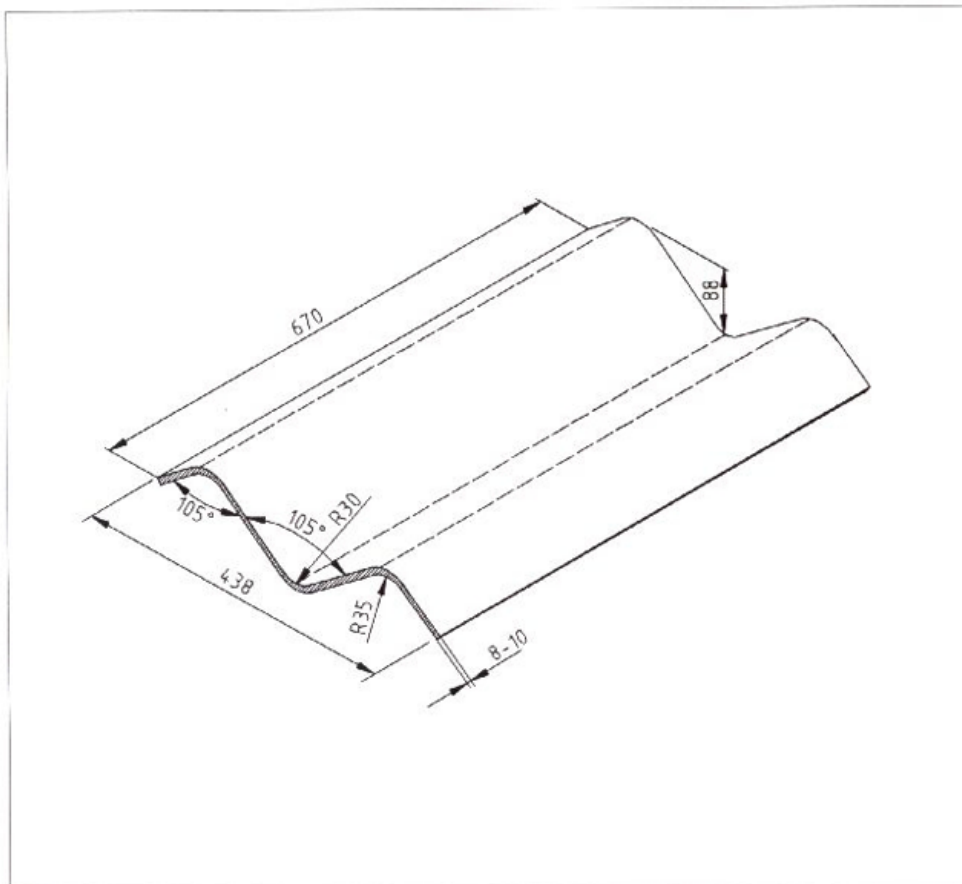
| | |
|------------|------------|
| Artikel: | Winkelteil |
| Teile-Nr.: | 48002 |

AUSFÜHRUNG:

| | |
|---|--------------|
| ● | Sperrholz |
| | Schichtholz |
| ● | 1. Wahl A/B |
| ● | 2. Wahl C |
| ● | Formgefräst |
| ● | Geschliffen |
| | Montagefähig |

VERWENDUNGSZWECK:

| |
|--|
| |
| |
| |



Artikel: Stuhlwinkel
 Teile-Nr.: 48003

AUSFÜHRUNG:

| | |
|---|--------------|
| ● | Sperrholz |
| | Schichtholz |
| | 1. Wahl A/B |
| ● | 2. Wahl C |
| ● | Formgefräst |
| | Geschliffen |
| | Montagefähig |

VERWENDUNGSZWECK:

Objektstuhl
 Wohnbereich

Artikel:
 Teile-Nr.:

AUSFÜHRUNG:

| | |
|--|--------------|
| | Sperrholz |
| | Schichtholz |
| | 1. Wahl A/B |
| | 2. Wahl C |
| | Formgefräst |
| | Geschliffen |
| | Montagefähig |

VERWENDUNGSZWECK: