

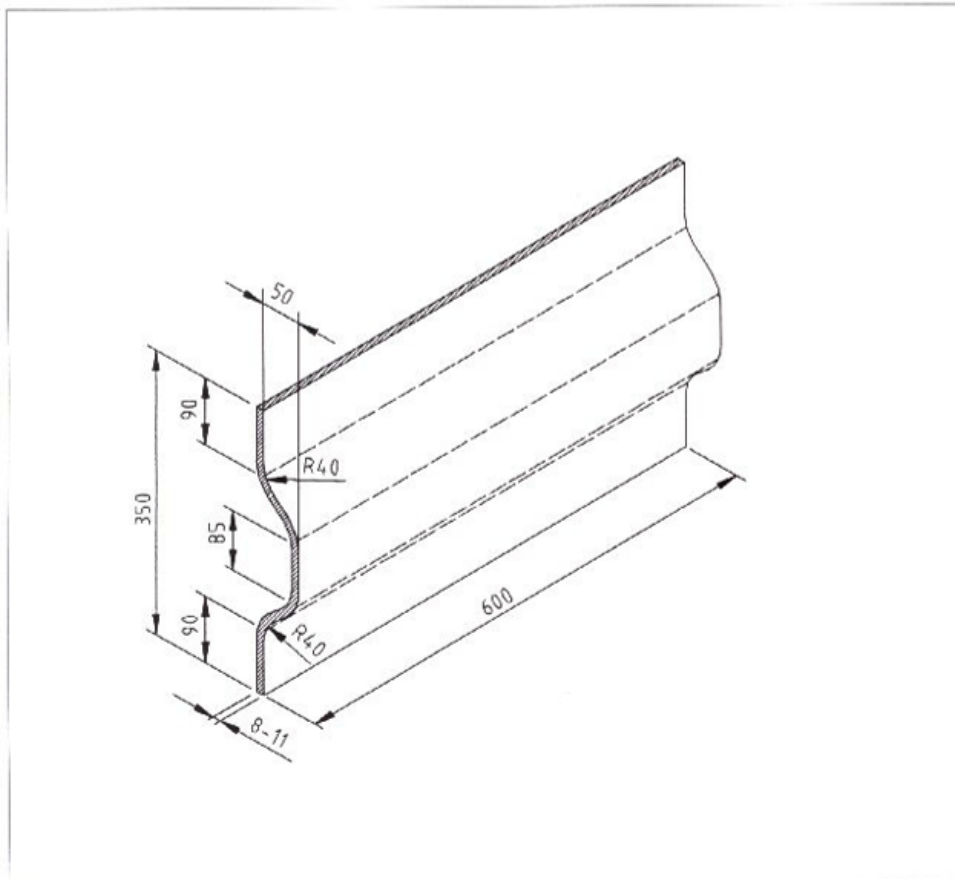
Artikel:	Eckbank
Teile-Nr.:	51501

AUSFÜHRUNG:

●	Sperrholz
	Schichtholz
	1. Wahl A/B
●	2. Wahl C
●	Formgefräst
	Geschliffen
	Montagefähig

VERWENDUNGSZWECK:

Eckbank



Artikel:	Sarggriff
Teile-Nr.:	51502

AUSFÜHRUNG:

●	Sperrholz
	Schichtholz
●	1. Wahl A/B
●	2. Wahl C
●	Formgefräst
●	Geschliffen
	Montagefähig

VERWENDUNGSZWECK:

Särge